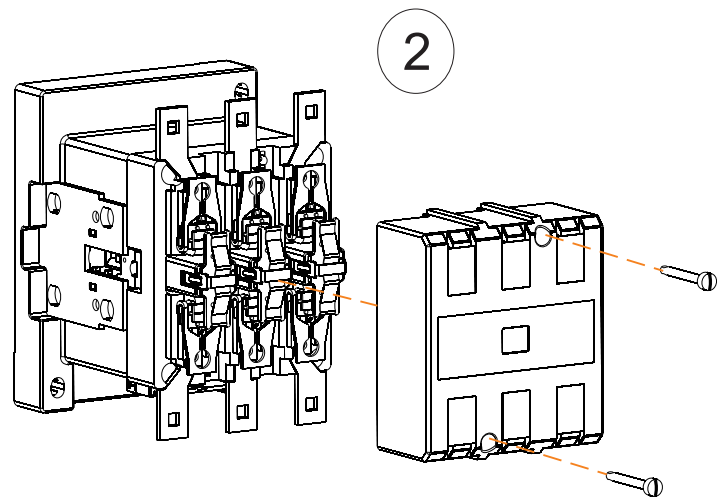
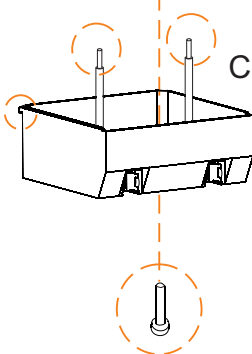
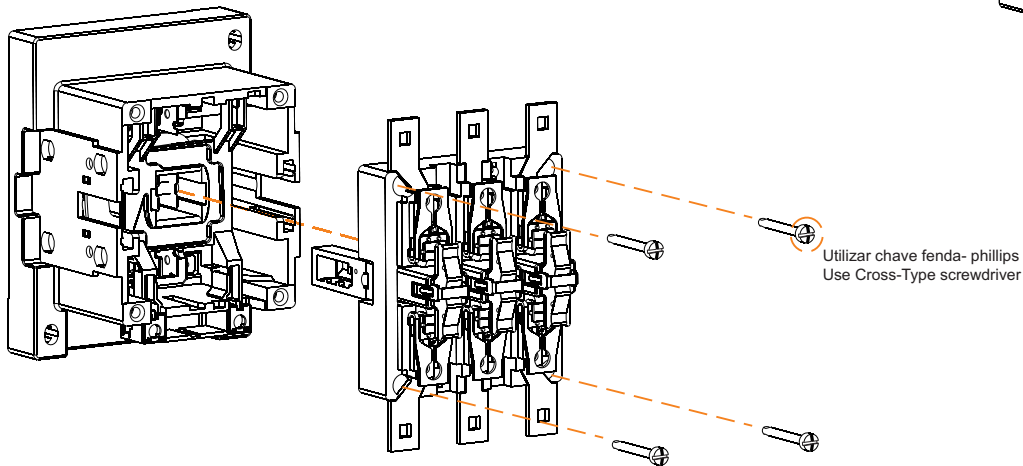


-Soltar parafuso do módulo.
-Remover cuidadosamente o módulo ME-300.
-Soltar os parafusos dos terminais da bobina.

-Untighten the ME-300 Module screw
-Carefully remove the ME-300 module
-Untighten the coil terminal screws to release the cables.

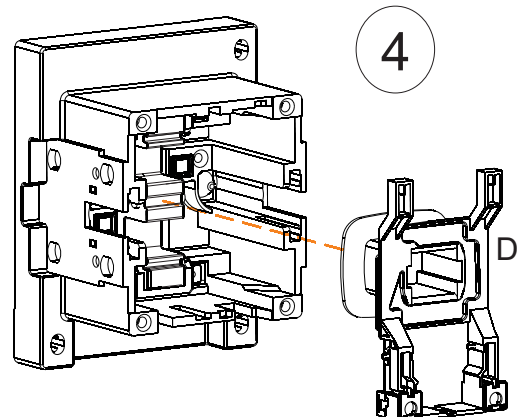


3



A - CONTATOR CWM112...300
B - BLOCO DE CONTATO AUXILIAR LATERAL BCXML
C - MÓDULO ELETRÔNICO ME300 (SOMENTE COM BOBINA CC BCE)
D - BOBINA BCE-XXX OU BCA-XXX

A - CWM112...300 CONTACTORS
B - SIDE MOUNTING AUXILIARY CONTACT BLOCK BCXML
C - ELECTRONIC MODULE ME300 (ONLY FOR BCE TYPE COILS)
D - BCE-XXX OR BCA-XXX COILS



4